



Бесшумные вертикальные многоступенчатые фланцевые центробежные насосы

Преимущества

Бесшумная работа. Высокая надежность. Длительный срок службы. Отличное качество используемых материалов. Экономичность в работе. Не требует обслуживания.

Назначение

Для подачи чистых жидкостей без абразивных и длинноволокнистых включений и веществ, агрессивных по отношению к материалам деталей насоса.

Основные области применения

Водоснабжение дач, коттеджей, промышленных объектов, предприятий жилищно-коммунального и сельского хозяйства. Работа в различных модульных системах и установках водоснабжения, орошения, пожаротушения и повышения давления.

Конструкция

Бесшумный многоступенчатый центробежный насос с горизонтальным всасывающим и напорным патрубками, снабженными фланцами согласно нормативам DIN 2558. Рабочие колеса смонтированы на вал, закрепленный с обеих сторон, что гарантирует точную работу гидравлики. Самосмазывающиеся подшипники снимают аксиальные напряжения с вала и обеспечивают бесшумную работу. Сочетание износостойких материалов, обладающих малым коэффициентом трения, гарантирует герметичность механического уплотнения и позволяет использовать насос без обслуживания. Мотор переменного тока с наружным охлаждением за счет вентилятора. Однофазные модели мощностью до 1 л.с. оснащены встроенной тепловой защитой с автоматическим перезапуском.



Multi 20, 30, 40

Данные мотора

Асинхронный, двухполюсный

Вид защиты - IP 44

Класс изоляции - F

Допустимые перепады напряжения $\pm 10\%$

Обмотка пропитана эпоксидным лаком

Режим работы продолжительный

Материалы

Корпус насоса - нержавеющая сталь AISI 304

Рабочие колеса - нержавеющая сталь AISI 304

Вал - нержавеющая сталь AISI 420 (в моделях Multi 30 8, 30

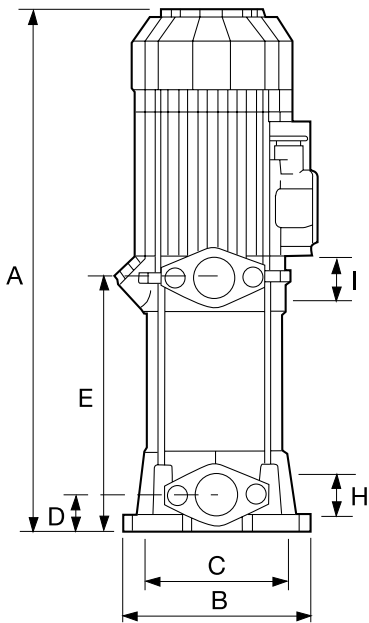
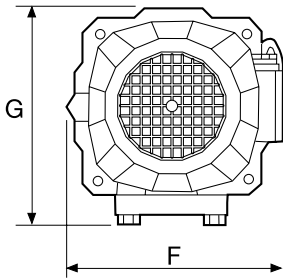
10, 40 6, 40 7 - нержавеющая сталь AISI303 и сталь F 114)

Диффузоры - армированный технополимер

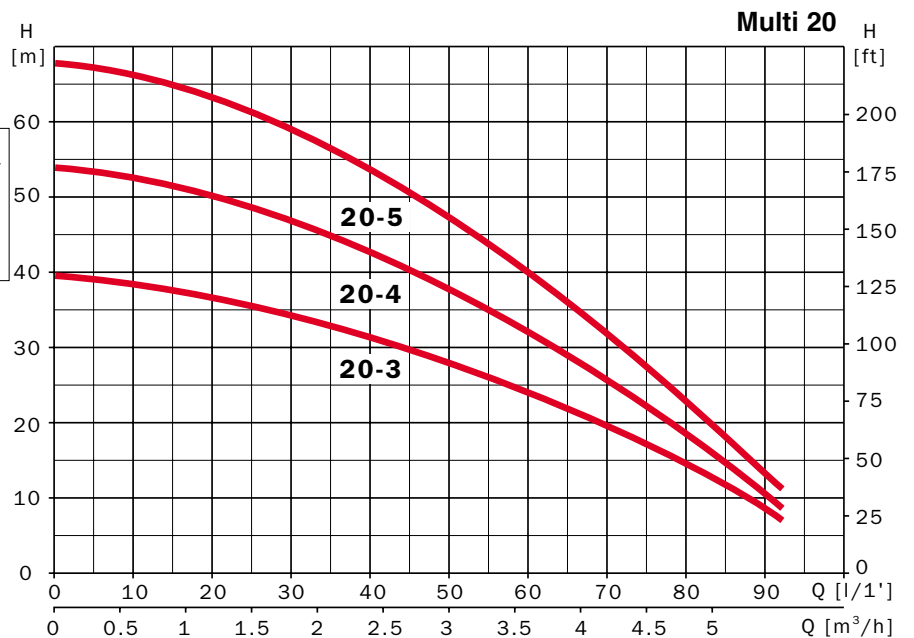
Уплотнение - графит и алюминий L-2521

Всасывающий и напорный патрубки с фланцами - чугун



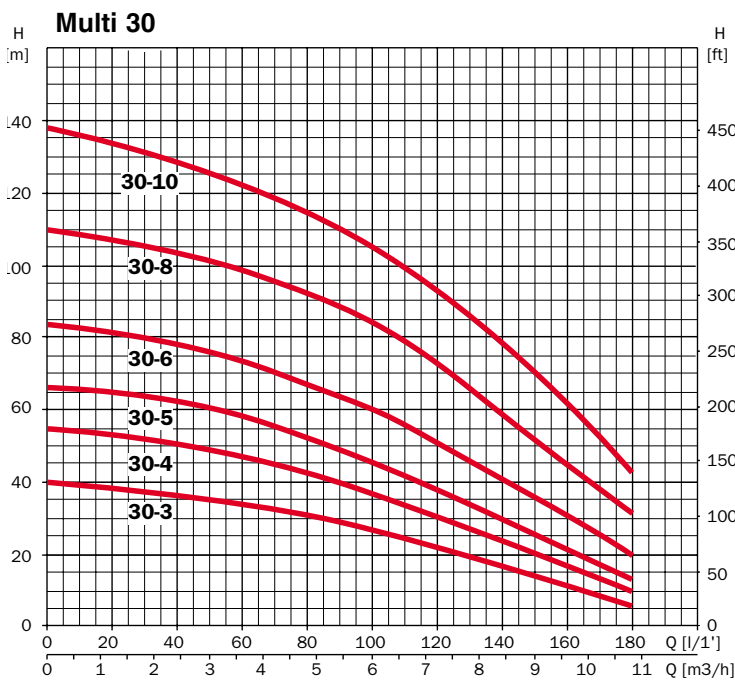
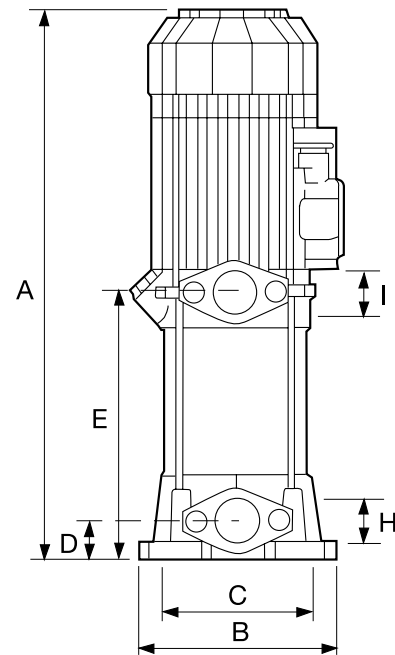
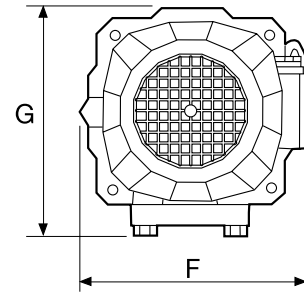


	A	B	C	D	E	F	G	H	I	Kg
Multi20 3	398	170	125	42	182	180	204	1 ^{1/4"}	1 ^{1/4"}	14
Multi20 4	422	170	125	42	205	180	204	1 ^{1/4"}	1 ^{1/4"}	15
Multi20 5	441	170	125	42	225	180	204	1 ^{1/4"}	1 ^{1/4"}	16



220 V 50 Hz	220/400 V 50 Hz	A			P1 (kW)		kW	HP	μF	l/1'	8	17	25	33	42	58	75	92
		1~ 230 V	3~ 230 V	3~ 400 V	1~	3~												
Multi20 3M	Multi20 3	4,5	3,2	1,9	1,0	0,9	0,55	0,75	16		38,2	38	35,7	33,5	31	25	17	7,2
Multi20 4M	Multi20 4	5,8	3,9	2,3	1,2	1,1	0,75	1	16		52,7	51	48,2	45,8	42	33	22	9
Multi20 5M	Multi20 5	6,4	4,2	2,5	1,4	1,3	0,9	1,25	16		66,5	64	61,2	57,5	52,5	41	27	12

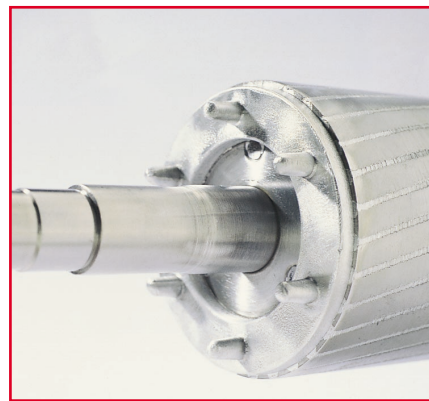
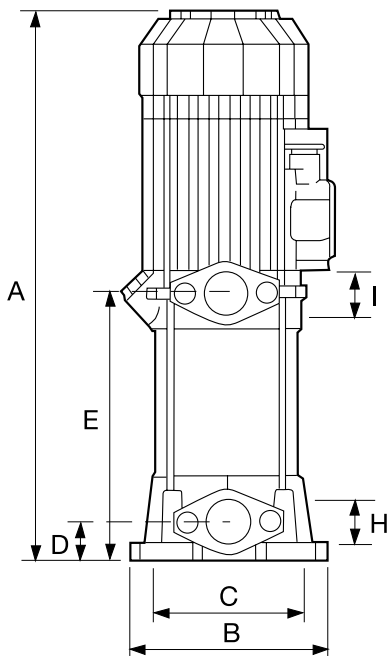
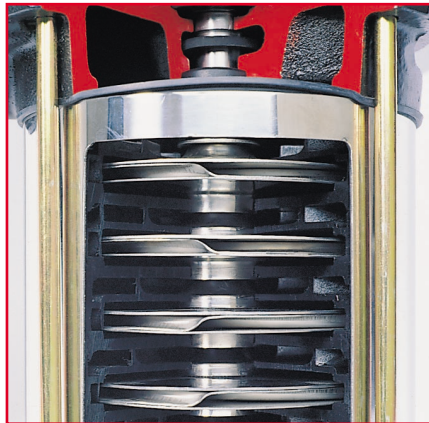
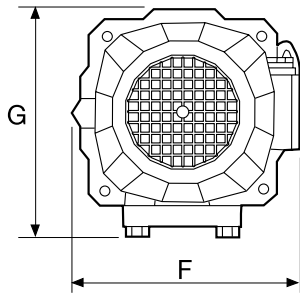
Multi 30



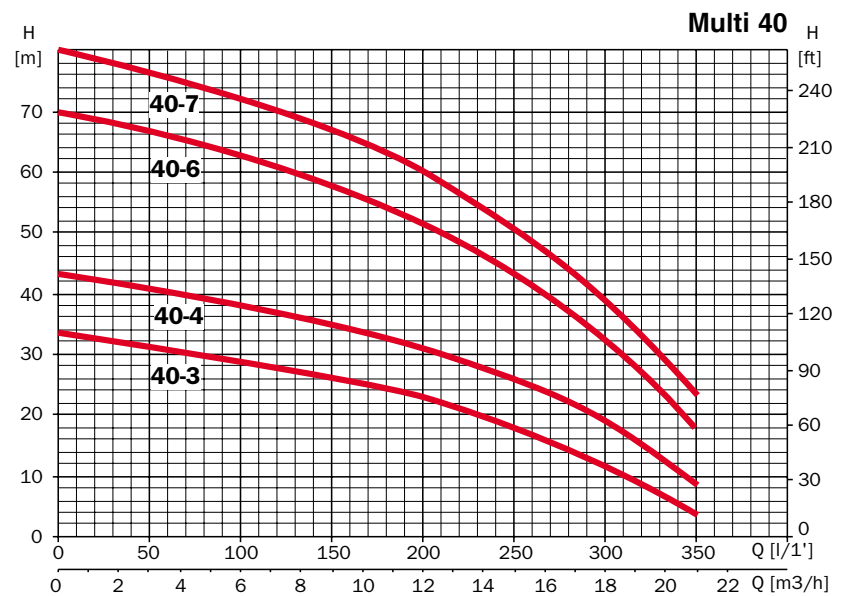
	A	B	C	D	E	F	G	H	I	Kg
Multi30 3	437	183	133	38	200	200	215	1 1/2"	1 1/4"	17,5
Multi30 4	462	183	133	38	225	200	215	1 1/2"	1 1/4"	19,7
Multi30 5	487	183	133	38	250	200	215	1 1/2"	1 1/4"	20
Multi30 6	539	183	133	38	275	200	215	1 1/2"	1 1/4"	23
Multi30 8	650	183	133	38	322	264	220	1 1/2"	1 1/4"	31,5
Multi30 10	707	183	133	38	373	264	220	1 1/2"	1 1/4"	37,5

230 V 50 Hz	230/400 V 50 Hz	A			P1 (kW)		kW	HP	µF	I/1'	17	33	50	75	100	125	150	175
		1~ 230 V	3~ 230 V 400 V		1~	3~					1	2	3	4.5	6	7.5	9	10.5
Multi30 3M	Multi30 3	6.2	4.5	2.6	1.4	1.4	0.75	1	25		39	37.5	35.5	31.5	27	21	15	7
Multi30 4M	Multi30 4	8.4	5.0	2.9	1.8	1.8	1.1	1.5	25		54	51	48	44	37	29.5	21	11.8
Multi30 5M	Multi30 5	10.8	6.5	3.8	2.3	2.2	1.5	2	30		65.4	63.5	60	54.5	46	36	26.2	15
	Multi30 6		8.2	4.8		2.7	2.2	3			82	79.5	76	69	61	49	36.7	23
	Multi30 8		11.9	6.9		3.5	3	4			108	105	101	93	85	70	53	35
	Multi30 10		14.4	8.3		4.9	4	5,5			134	130	125	117	105	90	70	47

Multi 40



	A	B	C	D	E	F	G	H	I	Kg
Multi40 3	483	183	133	38	245	200	215	1 ^{1/2} "	1 ^{1/4} "	20,5
Multi40 3M	512	183	133	38	245	200	215	1 ^{1/2} "	1 ^{1/4} "	23
Multi40 4	550	183	133	38	285	200	215	1 ^{1/2} "	1 ^{1/4} "	24
Multi40 6	690	183	133	38	362	264	220	1 ^{1/2} "	1 ^{1/4} "	31,5
Multi40 7	820	183	133	38	421	264	220	1 ^{1/2} "	1 ^{1/4} "	37



230 V 50 Hz	230/400 V 50 Hz	A			P1 (kW)		kW	HP	µF	l/1' m³/h	17	67	117	167	216	266	317	350
		1~ 230 V	230 V	3~ 400 V	1~	3~					1	4	7	10	13	16	19	21
Multi40 3M	Multi40 3	11	7.2	4.2	2.4	2.4	1.5	2	30		33	30	28	25	21	16	10	4
	Multi40 4		9.4	5.5		3.1	2.2	3			42	40	37	33	30	24	16	9
	Multi40 6		13	7.5		4.0	3.0	4			69	65	61	55	49	40	28	18
	Multi40 7		15	9		5.4	4.0	5.5			79	75	70	65	57	48	34	24